



MD 2132 F2 2003.04.30

REPUBLICA MOLDOVA



(19) Agenția de Stat
pentru Protecția Proprietății Industriale

(11) 2132 (13) F2
(51) Int. Cl.⁷: A 01 B 39/16

(12) BREVET DE INVENȚIE

| | |
|---|---|
| Hotărârea de acordare a brevetului de invenție poate fi revocată în termen de 6 luni de la data publicării | |
| <p>(21) Nr. depozit: a 2000 0068 (22) Data depozit: 2000.04.14 (41) Data publicării cererii: 2002.12.31, BOPI nr. 12/2002</p> | <p>(45) Data publicării hotărârii de acordare a brevetului: 2003.04.30, BOPI nr. 4/2003</p> |
| <p>(71) Solicitant: UNIVERSITATEA AGRARĂ DE STAT DIN MOLDOVA, MD (72) Inventatori: LACUSTA Ion, MD; ARNAUT Vitalii, MD; HUDOLII Alexei, MD (73) Titular: UNIVERSITATEA AGRARĂ DE STAT DIN MOLDOVA, MD</p> | |

(54) Cultivator pentru lucrarea solului în rândurile de plantații multianuale

(57) Rezumat:

1
Invenția se referă la domeniul construcției de mașini agricole, în particular la mașini pentru lucrarea solului în rândurile de plantații multianuale.

Cultivatorul pentru lucrarea solului în rândurile de plantații multianuale conține cadru cu roți de sprijin, labe centrale în formă de săgeată montate pe el, precum și labe pivotante laterale, fiecare dintre ele fiind fixată pe suport și legată cu sistemul hidraulic, care include un distribuitor hidraulic cu palpator și cilindru hidraulic. Pe fiecare suport este

5
2
fixată suplimentar cu un capăt o pârghie pivotantă, alt capăt al căreia este montat articulat pe cadru, totodată distribuitorul hidraulic și articulația tijei cilindrului hidraulic sunt instalate pe pârghia pivotantă în partea ei de mijloc.

10
Revendicări: 1
Figuri: 4

15

MD 2132 F2 2003.04.31

MD 2132 F2 2003.04.30

Descriere:

Invenția se referă la domeniul construcției de mașini, în particular la mașini pentru lucrarea solului în rândurile de plantații multianuale.

5 Se cunosc cultivatoare pentru lucrarea solului în plantațiile multianuale cu lucrarea concomitentă a solului între trunchiuri: pentru plantațiile viticole – PRVN-2,5; PRVN-3; CRV-3 [1], iar pentru livezi – CSG-5; CSM-5; CRS-5 [2].

10 Este cunoscut de asemenea cultivatorul KPB-3 care conține un cadru sudat, la care se montează roțile de sprijin (confecționate prin sudare), cu mecanism de reglare a adâncimii lucrării solului. Pe cadru sunt fixate rigid suporturile cuțitelor în formă de săgeată mobile, care asigură lucrarea solului între rânduri (lățimea lucrării 1,5 m). Pe părțile laterale ale cadrului sunt montate articulat secțiile pentru lucrarea solului între trunchiuri.

15 Fiecare secție este executată ca un braț confecționat prin sudare, care cu un capăt este unit articulat cu cadrul, iar la celălalt capăt al lui se instalează mobil prin intermediul a doi rulmenți conici suportul labei pivotante. Brațul este înzestrat cu un mecanism cu șurub, care asigură deplasarea brațului cu laba pivotantă în plan orizontal (către rând și de la rând), astfel schimbând lățimea de lucru a cultivatorului de la 2,5 până la 3,0 m. La capătul de jos al suportului labei pivotante este fixat rigid organul de lucru, care este executat ca un cuțit multilateral în formă de săgeată, aripa lungă a căreia este orientată spre

20 axa rândului. Suportul labei pivotante este încovoiat astfel încât axa de rotație coincide cu poziția vârfului cuțitului în formă de săgeată.

25 Laba pivotantă este dirijată de sistemul hidraulic, ce include cilindrul hidraulic, distribuitorul hidraulic plan-rotativ cuplat cu un palpator montat pe arborele distribuitorului hidraulic și amplasat în fața labei pivotante, precum și o supapă de reducție.

Distribuitorul hidraulic este montat articulat pe cadru și cuplat cinematic cu suportul labei pivotante printr-un mecanism cu patru pârghii. Această construcție complicată între distribuitorul hidraulic și suportul labei pivotante este necesară pentru a asigura funcționarea sistemului hidraulic în regim de "urmărire", adică retragerea labelor pivotante nu la toată cursa cilindrului hidraulic, dar la o anumită distanță reglabilă, inofensivă pentru trunchi.

30 Dezavantajul construcției date este deplasarea lentă a organelor de lucru pivotante, precum și rezistența considerabilă la deplasare. Aceasta este condiționat de utilizarea labelor lungi cu laturi diferite și de imposibilitatea în construcția dată de a asigura un unghi optim de tăiere a cuțitului. În plus, are loc răsucirea pe cuțit a resturilor vegetale, sporind rezistența la mișcarea cuțitului în sol, apare forța de respingere a cuțitului din sol, ceea ce conduce la bătătorirea solului și apariția "tălpii" care contribuie la intensificarea eroziunii solului.

35 Problema pe care o rezolvă invenția constă în simplificarea construcției și sporirea fiabilității ei.

Problema stipulată se rezolvă prin aceea că cultivatorul pentru lucrarea solului în rândurile de plantații multianuale conține cadru cu roți de sprijin, labe centrale în formă de săgeată montate pe el, precum și labe pivotante laterale, fiecare dintre ele fiind fixată pe suport și legată cu sistemul hidraulic, care include un distribuitor hidraulic cu palpator și cilindru hidraulic. Pe fiecare suport este fixată suplimentar cu un capăt o pârghie pivotantă, alt capăt al căreia este montat articulat pe cadru, totodată distribuitorul hidraulic și articulația tijei cilindrului hidraulic sunt instalate pe pârghia pivotantă în

40 partea ei de mijloc.

Fixarea pârghiei pivotante ce asigură deplasarea în urmă a vârfului labei pivotante în raport cu axa ei de rotire, permite de a micșora lungimea aripei labei pivotante cu o mărime egală cu lungimea pârghiei pivotante și asigură unghiul de tăiere a labei pivotante apropiat celui optim.

45 Instalarea pe pârghia pivotantă a distribuitorului hidraulic asigură funcționarea sistemului hidraulic în regim de "urmărire" cu excluderea legăturii cinematice între laba pivotantă și distribuitorul hidraulic și ca rezultat sporește fiabilitatea construcției.

50 Rezultatul invenției constă în asigurarea unghiului optim de tăiere al labei pivotante.

Invenția este explicată prin desene în care: fig. 1 reprezintă cultivatorul, vederea de sus, fig. 2 – idem, vederea laterală, fig. 3 – schema principală de dirijare a labei pivotante în poziția de lucru în rând, fig. 4 – idem, în poziția de ocolire a trunchiului.

Cultivatorul pentru plantațiile multianuale conține un cadru 1, cu roți de sprijin 2. Pe cadru sunt montate labe centrale 3, labe pivotante laterale 4, care sunt cuplate cu sistemul hidraulic, constituit din distribuitorul hidraulic 5, cilindrul hidraulic 6 și supapa de reducție 7. Fiecare labă pivotantă este fixată rigid pe suportul vertical, care se montează rigid pe pârghia pivotantă 8. Pe pârghia pivotantă 8 sunt instalate distribuitorul hidraulic 5 și șarniera 9 a cilindrului hidraulic 6. Totodată axa 10 a pârghiei pivotante 8 este amplasată în direcția deplasării cultivatorului în față în raport cu vârful labei pivotante 4, iar distribuitorul hidraulic 5 și șarniera 9 a cilindrului hidraulic 6 sunt situate între axa de rotire 10 și planul vertical ce trece prin vârful labei pivotante 4.

MD 2132 F2 2003.04.30

4

O astfel de construcție a cultivatorului asigură micșorarea lungimii aripii mari a labei pivotante cu o mărime egală cu lungimea pârghei pivotante și în consecință diminuarea efortului necesar pentru introducerea în rând și la ocolirea trunchiului, se păstrează lățimea de lucru necesară, introducerea și îndepărtarea labei pivotante la o cursă mai mică a tijei cilindrului hidraulic, deoarece marginea labei pivotante se mișcă pe o rază mai mare decât mărimea unei labe cu aceeași lungime a aripii, în cazul când axa de rotire coincide sau se află în spatele vârfului labei pivotante. Aceste modificări constructive asigură sporirea vitezei de lucru și, ca rezultat, majorarea productivității.

Avansarea axei de rotire a labei pivotante în raport cu vârful ei modifică cinematica mișcării labei, mai puțin se modifică unghiul de tăiere al cuțitului la introducerea în rând și îndepărtare, ceea ce dă posibilitate de a asigura un unghi α de tăiere apropiat de cel optim ($\alpha=90^\circ - \varphi$ (Fig. 3)).

În afară de aceasta amplasarea distribuitorului hidraulic pe pârghia pivotantă între axa de rotire și vârful labei pivotante, simplifică considerabil construcția, se exclud pârgھیile ce asigurau legătura cinematică între laba pivotantă și distribuitorul hidraulic, prin aceasta se asigură fiabilitatea construcției.

Cultivatorul funcționează în modul următor.

La deplasarea agregatului labele-săgeată imobile taie buruienile și afânează solul între rânduri. Labele pivotante se mișcă între trunchiuri. La contactarea palpatorului 11 cu tulpina 12 (fig. 4) se comută distribuitorul hidraulic 5 și cilindrul hidraulic 6 îndepărtează laba pivotantă 4 de la tulpină 12. La moment sistemul hidraulic funcționează în regim de "urmărire", deoarece îndepărtarea labei pivotante și funcționarea distribuitorului hidraulic are loc sincron. După eliberarea palpatorului 11 din contactul cu tulpina 12, el revine în poziția inițială și comută distribuitorul hidraulic 5, cilindrul hidraulic 6 introduce laba pivotantă 4 în rând (fig. 3).

În așa mod cultivatorul propus are o construcție mai fiabilă prin excluderea legăturii cinematice dintre laba pivotantă și distribuitorul hidraulic, sporește productivitatea agregatului cu 10...15%, datorită acționării rapide a labelor pivotante și micșorării rezistenței la deplasare (cu 8...10%) din contul micșorării lungimii aripii labei pivotante și asigură unghiul de tăiere al cuțitului apropiat de valoarea optimă, se îmbunătățește calitatea lucrărilor datorită excluderii presării solului și formării "tălpilor".

30

(57) Revendicare:

Cultivator pentru lucrarea solului în rândurile de plantații multianuale, care conține un cadru cu roți de sprijin, labe centrale în formă de săgeată montate pe el, precum și labe pivotante laterale, fiecare dintre ele fiind fixată pe suport și legată cu sistemul hidraulic, care include un distribuitor hidraulic cu palpator și cilindru hidraulic, caracterizat prin aceea că pe fiecare suport este fixată suplimentar cu un capăt o pârghie pivotantă, alt capăt al căreia este montat articulat pe cadru, totodată distribuitorul hidraulic și articulația tijei cilindrului hidraulic sunt instalate pe pârghia pivotantă în partea ei de mijloc.

40

(56) Referințe bibliografice:

1. Культиватор-рыхлитель виноградниковый КРВ-3-10. Техническое описание и инструкция по эксплуатации КРВ-0000-01 ТО, Чимишлия, 1989

Șef-adjunct

Direcție Inventzii:

JOVMIR Tudor

Examinator:

NEKLIUDOVA Natalia

Redactor:

ANDRIUȚĂ Victoria

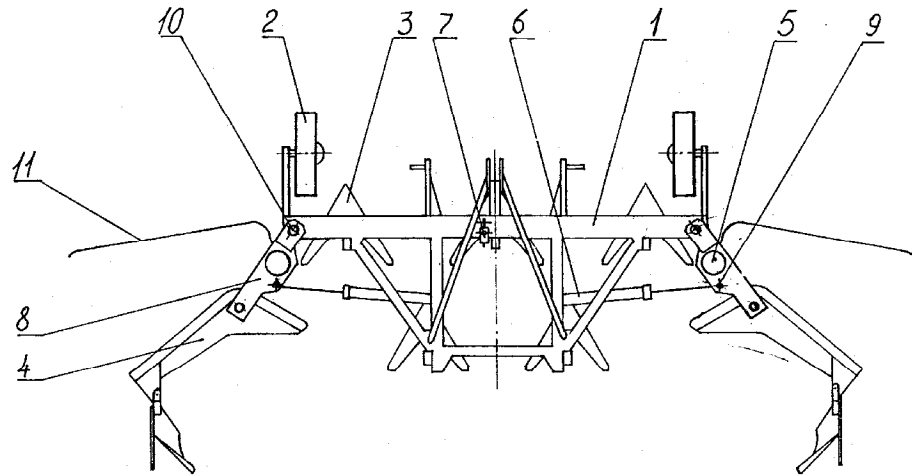


Fig. 1

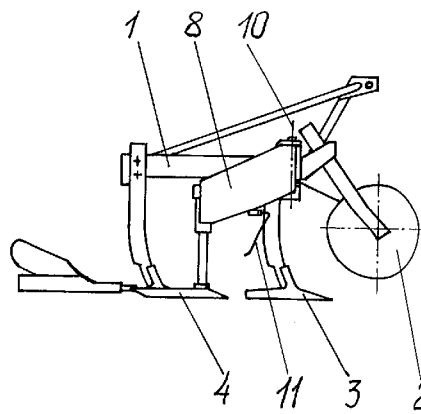


Fig. 2

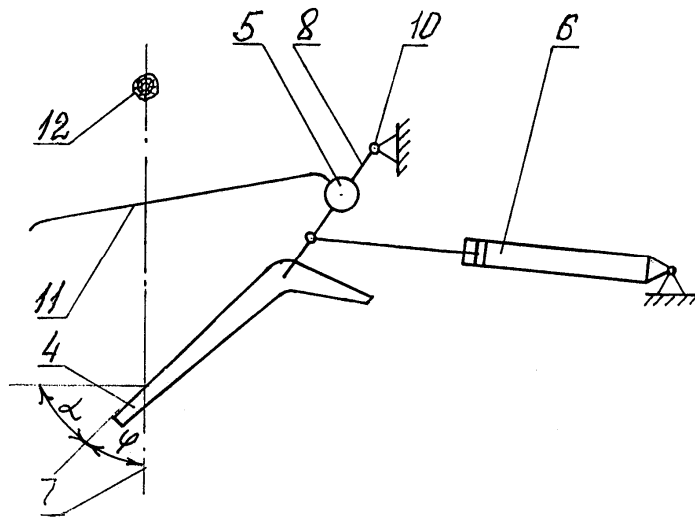


Fig. 3

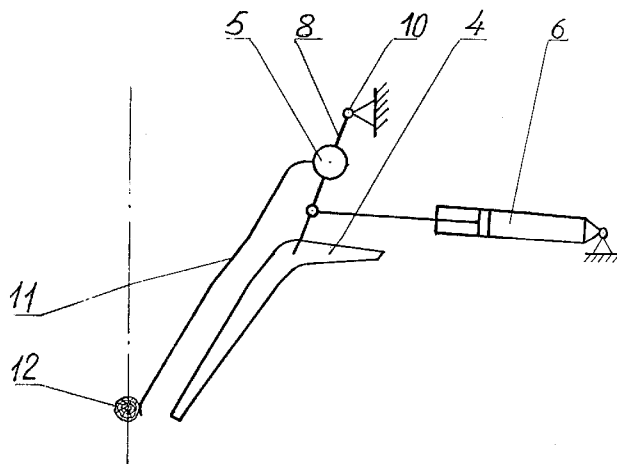


Fig. 4